

***ZEUS4-VD***  
***GSM***  
***GOVORNI in SMS POZIVNIK***

*Tehnična dokumentacija*

# ZEUS4-VD govorni in SMS pozivnik

## KAZALO

---

<b>1</b>	<b>UVOD</b> .....	<b>5</b>
<b>2</b>	<b>PRIKLJUČITEV</b> .....	<b>6</b>
<b>3</b>	<b>PRIKLJUČNA SHEMA ZEUS4-VD</b> .....	<b>7</b>
<b>4</b>	<b>OPIS PRIKLJUČKOV</b> .....	<b>8</b>
<b>5</b>	<b>LED INDIKACIJA</b> .....	<b>9</b>
<b>6</b>	<b>ZEUS4-VD – OSNOVNO PROGRAMIRANJE</b> .....	<b>10</b>
<b>7</b>	<b>PROGRAMIRANJE ZEUS4-VD</b> .....	<b>11</b>
<b>7.1</b>	<b>VNOS TELEFONSKIH ŠTEVILK - TN</b> .....	<b>11</b>
7.1.1	<i>Programska tabela za vnos telefonskih števil - TN</i> .....	11
7.1.2	<i>Daljinsko programiranje s SMS ukazom</i> .....	12
<b>7.2</b>	<b>PROGRAMIRANJE VHODOV - IN</b> .....	<b>12</b>
7.2.1	<i>Tipične vezave vhodov</i> .....	12
7.2.2	<i>Programska tabela za status alarmnih vhodov</i> .....	13
7.2.3	<i>Daljinsko programiranje IN parametra s SMS ukazom</i> .....	13
<b>7.3</b>	<b>NASTAVITEV IZHODNIH PARAMETROV - OS</b> .....	<b>13</b>
7.3.1	<i>Programska tabela za statuse izhodov</i> .....	14
7.3.2	<i>Daljinsko programiranje OS parametra preko SMS ukaza</i> .....	14
<b>7.4</b>	<b>DIREKTNI ALARM NA IZHODU – OD</b> .....	<b>15</b>
7.4.1	<i>Daljinsko programiranje OD parametra s SMS sporočilom</i> .....	15
<b>7.5</b>	<b>POVEZOVANJE VHODOV S TELEFONSKIMI ŠT. - LN</b> .....	<b>15</b>
7.5.1	<i>Programska tabela za povezovanje vhodov in tel. števil</i> .....	16
7.5.2	<i>Daljinsko programiranje LN parametra s SMS ukazom</i> .....	16
<b>8</b>	<b>“PREKINITEV NAPAJANJA” IN POVEZAVA NA TELEFONSKÉ ŠTEVILNE – LN5</b> .....	<b>17</b>
8.1.1	<i>“MAIN POWER LOST” in povezava na telefonske številke</i> .....	17
8.1.2	<i>Daljinsko programiranje LN5 parametrov preko SMS ukaza</i> .....	17
<b>8.2</b>	<b>“LOW BATTERY” IN POVEZAVA NA TELEFONSKÉ ŠTEVILKE – LN6</b> .....	<b>18</b>
8.2.1	<i>Programska tabela za povezavo “LOW BATTERY” in telefonskih števil</i> .....	18
8.2.2	<i>LN6 daljinsko programiranje preko SMS ukaza</i> .....	18
<b>8.3</b>	<b>“MAIN POWER LOST” FILTER PARAMETER - MAIN</b> .....	<b>18</b>
8.3.1	<i>Programska tabela za “MAIN POWER LOST” filter – MAIN</i> .....	19
8.3.2	<i>“MAIN POWER LOST” filter daljinsko programiranje preko SMS</i> .....	19
<b>8.4</b>	<b>NASTAVITEV VHODNEGA FILTRA – ID PARAMETER</b> .....	<b>19</b>
8.4.1	<i>Programska tabela za nastavitev vhodnega filtra</i> .....	19

# ZEUS4-VD govorni in SMS pozivnik

8.4.2	Daljinsko programiranje ID – vhodnega filtra s SMS ukazom .....	19
<b>8.5</b>	<b>ZAKASNITEV PRED KLICANJEM – DD PARAMETER.....</b>	<b>20</b>
<b>8.6</b>	<b>NASTAVITEV »CLIP« FUNKCIJE – TC .....</b>	<b>20</b>
8.6.1	Programska tabela za določitev CLIP funkcije .....	20
8.6.2	Daljinsko programiranje TC parametra preko SMS ukaza.....	21
<b>8.7</b>	<b>NASTAVITEV VARNOSTNEGA NIVOJA - SL .....</b>	<b>21</b>
8.7.1	Programska tabela za definicijo SL varnostnih števil .....	21
8.7.2	Daljinsko programiranje SL parametra preko SMS ukaza .....	22
<b>8.8</b>	<b>STANJE IN VELJAVNOST PREDPLAČILNE SIM KARTICE.....</b>	<b>22</b>
8.8.1	Programska tabela za preverjanje stanja.....	22
8.8.2	Daljinsko programiranje CC parametra preko SMS ukaza .....	23
<b>8.9</b>	<b>NASTAVITEV OSNOVNIH PARAMETROV ZA ZEUS4-VD.....</b>	<b>23</b>
8.9.1	Programska tabela ZEUS4-VD - osnovni parametri.....	24
8.9.2	Daljinsko programiranje osnovnih parametrov preko SMS ukaza .....	24
<b>8.10</b>	<b>ALARMNA SMS SPOROČILA - # PARAMETER.....</b>	<b>24</b>
8.10.1	Daljinsko programiranje alarmnih SMS sporočil preko SMS ukaza.....	25
<b>SMS DALJINSKI UKAZI .....</b>		<b>26</b>
<b>8.11</b>	<b>SEZNAM IZPISA PARAMETROV S SMS .....</b>	<b>26</b>
8.11.1	SPREJEM VSEH PARAMETROV (PALL) .....	26
8.11.2	Sprejem telefonskih števil (PTN) .....	26
8.11.3	Sprejem povezav (PLN).....	26
8.11.4	Sprejem vhodnih parametrov (PIN) .....	26
8.11.5	Sprejem vrednosti vhodnih filtrov (PID) .....	26
8.11.6	Sprejem nastavitve za CLIP funkcijo(PTC).....	26
8.11.7	Sprejem števil, ki imajo možnost vstopa v napravo (SL).....	27
8.11.8	Sprejem izhodnih parametrov (POS).....	27
8.11.9	Sprejem nastavitve za lokalni alarm (POD).....	27
8.11.10	Sprejem vrednosti zakasnitve pred pričetkom klicanja (PDD).....	27
8.11.11	Sprejem vseh programiranih sms sporočil (P#) .....	27
8.11.12	Sprejem vseh nastavitvenih (set-up) parametrov (PPA).....	27
8.11.13	Preverjanje napajalne napetosti na napravi (PPWR) .....	27
8.11.14	Preverjanje programske opreme (PSW).....	28
8.11.15	Preverjanje stanja na izhodih (PORC) .....	28
8.11.16	Sprejem stanja na predplačilni SIM kartici.....	28
<b>9</b>	<b>NADZOR STANJA ALARMNIH VHODOV.....</b>	<b>29</b>
<b>9.1</b>	<b>PREVERJANJE STANJA PREKO SMS UKAZA.....</b>	<b>29</b>
<b>9.2</b>	<b>SPREMINJANJE STANJA ALARMNIH VHODOV .....</b>	<b>29</b>
9.2.1	Spreminjanje stanja vhodov s SMS ukazom (vklop naprave) .....	29
9.2.2	Spreminjanje stanja vhodov s SMS ukazom (izklop naprave) .....	29
<b>10</b>	<b>PREVERJANJE STANJA NA VHODIH .....</b>	<b>30</b>
<b>10.1</b>	<b>PREVERJANJE STANJA S SMS UKAZOM - (INS).....</b>	<b>30</b>
<b>11</b>	<b>DALJINSKO KRMILJENJE IZHODOV .....</b>	<b>31</b>
<b>11.1</b>	<b>DALJINSKO KRMILJENJE IZHODOV S SMS UKAZI.....</b>	<b>31</b>
<b>12</b>	<b>BRISANJE CELOTNE SIM KARTICE .....</b>	<b>32</b>

## **ZEUS4-VD govorni in SMS pozivnik**

13	SPREMINJANJE PARAMETROV S SMS UKAZI.....	33
14	ZAGON.....	34
15	TEHNIČNI OPIS .....	35
16	KONTAKTI.....	36

# ***ZEUS4-VD govorni in SMS pozivnik***

## **1 UVOD**

---

**ZEUS4-VD lahko uporabljamo za različne aplikacije v GSM omrežju:**

- Nadomestilo za standardno telefonsko linijo v primeru njene prekinitve
- Samostojna telekomunikacijska enota (namesto standardne telefonske linije)
- Cenejši klici v pisarnah; klici iz GSM-a na GSM iz klasičnega namiznega telefona

**ZEUS4-VD lahko tudi uporabljamo v kombinaciji z različno telefonsko opremo kot so:**

- Alarmne centrale z vgrajenim digitalnim pozivnikom
- Avtomatska tajnica, digitalni ali signalni pozivniki

# **ZEUS4-VD govorni in SMS pozivnik**

## **2 PRIKLJUČITEV**

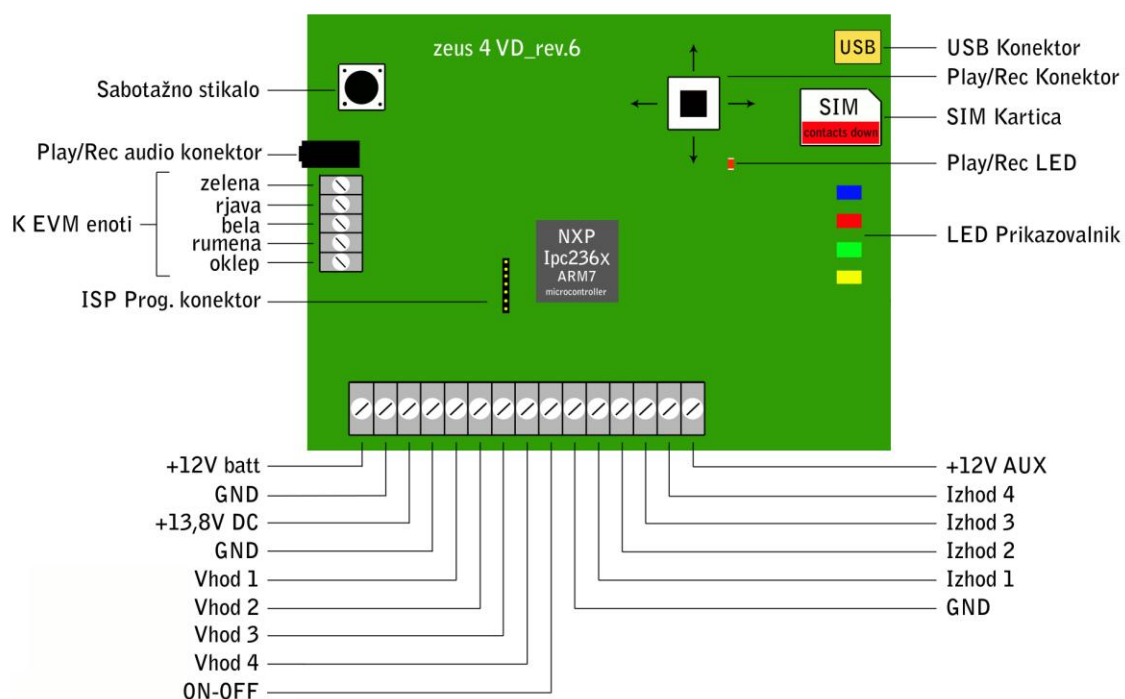
---

Vstavite SIM kartico v vaš GSM telefon in vnesite parametre, ki jih želite uporabljati (poglavje [ZEUS4-VD - PROGRAMIRANJE](#)).

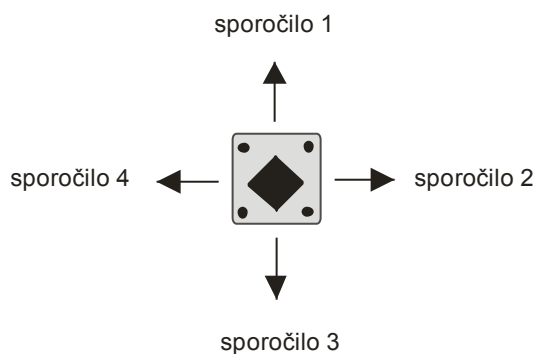
- ⇒ Vstavite SIM kartico v nosilec kartice.
- ⇒ Priklopite napetost: 9 – 14,4V DC. Uporabite napajanje iz alarmne centrale ali zunanjega napajalnika.
- ⇒ Priključite akumulatorsko baterijo – 12V/1,2Ah. Kadar je izvor napajanja neposredno v alarmni centrali, dodatni akumulator ni potreben.

# ZEUS4-VD govorni in SMS pozivnik

## 3 PRIKLJUČNA SHEMA ZEUS4-VD



Pozicija Play/REC stikala



# **ZEUS4-VD govorni in SMS pozivnik**

## **4 OPIS PRIKLJUČKOV**

---

**+12VBATT/GND** – Priključek za »back-up« baterijo (akumulator).

**+9-14,5VDC/GND** – Napajalni priključek; desno je pozitivna napetost (+ 12V DC), levo je negativna napetost (GND).

**Vhod 1** – Alarmni vhod 1. Lahko je N.O. (normalno odprt) proti masi (GND) ali (+12V DC), N.C. (normalno zaprt) proti masi (GND) ali (+12V DC). Privzeto je N.O. proti masi (GND).

**Vhod 2** – Alarmni vhod 2. Lahko je N.O. (normalno odprt) proti masi (GND) ali (+12V DC), N.C. (normalno zaprt) proti masi (GND) ali (+12V DC). Privzeto je N.O. proti masi (GND).

**Vhod 3** – Alarmni vhod 3. Lahko je N.O. (normalno odprt) proti masi (GND) ali (+12V DC), N.C. (normalno zaprt) proti masi (GND) ali (+12V DC). Privzeto je N.O. proti masi (GND).

**Vhod 4** – Alarmni vhod 4. Lahko je N.O. (normalno odprt) proti masi (GND) ali (+12V DC), N.C. (normalno zaprt) proti masi (GND) ali (+12V DC). Privzeto je N.O. proti masi (GND).

**Vhod OFF** – Vhod za deaktiviranje alarmnih vhodov. Katar je Vhod OFF aktiven, so alarmni vhodi od IN1-IN4 neaktivni in se postopek klicanja ne izvaja. Če se ta vhod aktivira med klicanjem, se le to prekine.

### **IZHODI**

**Izhod 1** – Prvi izhod, daljinsko krmiljen izhod ali alarmni izhod. Izhod je odprt kolektor (Open Collector) s stalno tokovno obremenitvijo 680mA (2A pick).

**Izhod 2** – Drugi izhod, daljinsko krmiljen izhod ali alarmni izhod. Izhod je odprt kolektor (Open Collector) s stalno tokovno obremenitvijo 680mA (2A pick).

**Izhod 3** – Tretji izhod, daljinsko krmiljen izhod ali alarmni izhod. Izhod je odprt kolektor (Open Collector) s stalno tokovno obremenitvijo 680mA (2A pick).

**Izhod 4** – Četrti izhod, daljinsko krmiljen izhod ali alarmni izhod. Izhod je odprt kolektor (Open Collector) s stalno tokovno obremenitvijo 680mA (2A pick).

**+12V AUX** – Izhodna napetost +12VDC za napajanje izhodnih relejev.



# **ZEUS4-VD govorni in SMS pozivnik**

## **5 LED INDIKACIJA**

---

ZEUS4-VD uporablja štiri LED diode za prikaz stanja naprave:

Modra LED

- prikaz jakosti GSM signala od 0-5 (0 slab signal/5 odličen signal)

Rdeča LED

- kadar sveti rdeča LED pomeni, da ima naprava težave z registracijo GSM omrežja ali je pa je GSM modul v okvari. V tem primeru takoj pokličite servis!

Zelena LED

- zelena LED sveti kar pomeni, da so alarmni vhodi naprave aktivni.
- kratki utrip zelene LED pomeni izvajanje komunikacije med mikrokontrolerjem in GSM modulom

Rumena LED

- kratko utripanje pomeni da GSM modul ni še povezan v GSM omrežje oziroma se modul ni vklopil
- dolga pavza in kratek utrip pomeni, da je GSM modul pravilno vključen in prijavljen na GSM omrežje
- če se modul ne vklopi, rumena LED ne sveti. V tem primeru takoj pokličite servis!

# **ZEUS4-VD govorni in SMS pozivnik**

## **6 ZEUS4-VD – OSNOVNO PROGRAMIRANJE**

---

### **POMEMBNO!!!**

**Preden vstavite SIM kartico je potrebno onemogočiti PIN KODO na SIM kartici. SIM najprej vstavimo v svoj GSM aparat in v varnostnih nastavitvah izključimo PIN kodo!!!!**

Vse parametre, programske vrednosti in telefonske številke je potrebno shraniti v telefonski imenik, ki se nahaja na SIM kartici. Predlagamo uporabo USB SIM urejevalnika, ki omogoča enostavno programiranje vseh zahtevanih parametrov preko osebnega računalnika.

ZEUS4-VD lahko programirano tudi daljinsko preko SMS sporočil in neposredno preko PCja\*.

\*trenutno programiranje preko USB vrat še ne deluje

Osnovne funkcije ZEUS4-VD lahko nastavite z naslednjimi parametri:

<b>TN1-TN0</b>	Telefonske številke
<b>LN1-LN9</b>	Povezava med vhodi in telefonskimi številkami

### **OPOMBA:**

**V primeru, ko uporabite prazno SIM kartico, bo ZEUS4-VD vmesnik avtomatsko sprejel privzete vrednosti (glej tabelo).**

**Za osnovno delovanje je potrebno vpisati vsaj eno telefonsko številko (TN-TN0) in vsaj eno povezavo med telefonsko številko in vhodom (LN1-LN4)!**

# ZEUS4-VD govorni in SMS pozivnik

## 7 PROGRAMIRANJE ZEUS4-VD

ZEUS4-VD ima štiri alarmne vhode in štiri daljinsko nadzirane izhode. Vhodi, izhodi in vsi ostali parametri se programirajo po postopkih, ki so opisani v naslednjih poglavjih.

### 7.1 VNOS TELEFONSKIH ŠTEVILK - TN

#### 7.1.1 Programska tabela za vnos telefonskih števil - TN

IMENIK NA SIM KARTICI		
IME	ŠTEVILKA (privzeta)	OPIS
TN1		prva telefonska številka
TN2		druga telefonska številka
TN3		tretja telefonska številka
TN4		četrti telefonska številka
TN5		peta telefonska številka
TN6		šesta telefonska številka
TN7		sedma telefonska številka
TN8		osma telefonska številka
TN9		deveta telefonska številka
TN0		deseta telefonska številka

ZEUS4-VD ima možnost pošiljanja posnetih alarmnih sporočil, ki uporabnika opozorijo na alarm, pošiljanja SMS sporočil ali oboje. Kadar se ime konča s črko "V", se ob prevzemu alarma predvaja samo posneto sporočilo. V primeru kadar se parameter TN zaključi s črko "M", se pošlje samo SMS sporočilo.

Kratica D na koncu parametra pomeni, da je naprava priključena na zunanji zvočnik in mikrofona (avdio konektor) in je omogočena govorna komunikacija med klicano osebo in napravo (domofonski sistem).

**S pritiskom na \* onemogočimo ponovno klicanje pravkar klicane številke. Ostale številke se kličejo naprej po programu.**  
**S pritiskom na # prekinemo vse nadaljnje klice sproženega alarma!**

*Primer:* želimo poslati alarmno sporočilo in SMS sporočilo na prvo telefonsko številko, na drugo le alarmno sporočilo (pisk) in na tretjo samo SMS sporočilo (glej tabelo spodaj):

# ZEUS4-VD govorni in SMS pozivnik

IMENIK NA SIM KARTICI		
Ime	Številka (privzeta)	OPIS
TN1		prva telefonska številka (posneto in SMS sporočilo)
TN2V		druga telefonska številka (samo posneto sporočilo)
TN3M		tretja telefonska številka (samo SMS sporočilo)

## 7.1.2 Daljinsko programiranje s SMS ukazom

Za zgornji primer je potrebno poslati sledeči SMS ukaz s katerim bomo spremenili telefonske številke:

**;TN1=0402575090;TN2V=040626960;TN3M=041316411;**

Kadar zahtevamo povratni SMS je pred ukazom potrebno vpisati »+«:

**++;TN1=0402575090;TN2V=040626960;TN3M=041316411;**

## 7.2 PROGRAMIRANJE VHODOV - IN

Alarmni vhodi ter ON/OFF vhod se lahko prožijo na štiri različne načine. Status vhoda je lahko normalno zaprt (normal closed - N.C.), normalno odprt (normal open - N.O.) prožen s pozitivno napetostjo (+ 12V DC) ali negativno napetostjo (GND) . Pri vsakem od naštetih stanj lahko pošljemo tudi povratni SMS, ki nam pove, da se je vhod vrnil v normalno stanje (4,5,6).

IN(x)= 0 –Normalno odprt kontakt -prožen z negativno napetostjo (GND)

IN(x)= 1 –Normalno zaprt kontakt – za proženje prekini zanko (GND/+12V DC)

IN(x)= 2 –Normalno odprt -prožen z pozitivno napetostjo (+12V DC)

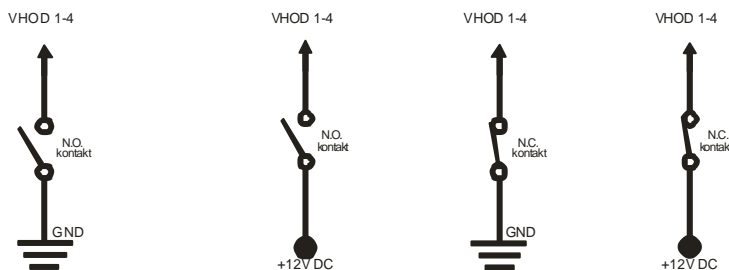
IN(x)= 3 – Vhod je neaktiven – izključen

IN(x)=4 = IN(x)= 0 + SMS sporočilo za reset alarmnega stanja na vhodu

IN(x)=5 = IN(x)= 1 + SMS sporočilo za reset alarmnega stanja na vhodu

IN(x)=6 = IN(x)= 2 + SMS sporočilo za reset alarmnega stanja na vhodu

### 7.2.1 Tipične vezave vhodov



# ZEUS4-VD govorni in SMS pozivnik

## 7.2.2 Programska tabela za status alarmnih vhodov

IMENIK NA SIM KARTICI		
Ime	Številka(privzeta)	OPIS
ION	0	status ON/OFF vhoda
IN1	0	status alarmnega vhoda 1
IN2	0	status alarmnega vhoda 2
IN3	0	status alarmnega vhoda 3
IN4	0	status alarmnega vhoda 4

Primer:

IMENIK NA SIM KARTICI		
Ime	Številka (privzeta)	OPIS
ION	0	Naprava neaktivna (OFF) – kadar je masa na vhodu ON/OFF
IN1	0	Alarm sproži priključitev mase na vhod
IN2	1	Prekinitev mase v zanki aktivira alarm
IN3	2	Alarm sproži priključitev +12VDC na vhod
IN4	4	Alarm sproži priključitev mase na vhod + reset stanja

### OPOZORILO:

Kadar uporabimo ON/OFF vhod nam ta blokira vse vhodne linije. Vhodne linije takrat niso aktivne in ob spremembi stanja ZEUS4-VD ne kliče! Naprava lahko deluje kot alarmna centrala.

## 7.2.3 Daljinsko programiranje IN parametra s SMS ukazom

Za zgornji primer je potrebno poslati sledeči SMS:

**;**ION=0;IN1=0;IN2=1;IN3=2;IN4=4;****

Kadar zahtevamo povratni SMS je pred ukazom potrebno vpisati »+«:

**;**+ION=0;IN1=0;IN2=1;IN3=2;IN4=4;****

## 7.3 NASTAVITEV IZHODNIH PARAMETROV - OS

ZEUS4-VD ima štiri odprte kolektorske izhode (O.C.), ki jih lahko definiramo kot bistabilne ali monostabilne izhode. Izhod je mogoče programirati tudi tako, da nam javi napako telefonske linije, napako GSM omrežja in aktiviranje proti sabotažne zaščite. Izhodi so lahko mono-stabilni (vklop/izklop) ali v impulzni (2-999s).

# ZEUS4-VD govorni in SMS pozivnik



## 7.3.1 Programska tabela za statuse izhodov

ZEUS4-VD PROGRAMSKA TABELA		
TELEFONSKI IMENIK SIM KARTICE		
Ime	Številka (privzeto)	Opis
OS1	1	– bi-stabilno ON/OFF način
OS2	1	– bi-stabilno ON/OFF način
OS3	1	– bi-stabilno ON/OFF način
OS4	5	– impulzno(dolžina impulza v sekundah)

Primer:

ZEUS4-VD PROGRAMSKA TABELA		
TELEFONSKI IMENIK SIM KARTICE		
Ime	Številka	OPIS
OS1	1	ON/OFF način izhoda
OS2	1	ON/OFF način izhoda
OS3	20	Impulz dolžine 20 sekund na izhodu
OS4	5	Impulz dolžine 5 sekund na izhodu

## 7.3.2 Daljinsko programiranje OS parametra preko SMS ukaza

Za zgornji primer je potrebno poslati sledeči SMS:

**;OS1=1;OS2=1;OS3=20;OS4=5;**

Kadar zahtevamo povratni SMS, je pred ukazom potrebno vpisati »+«:

**++;OS1=1;OS2=1;OS3=20;OS4=5;**

# ZEUS4-VD govorni in SMS pozivnik

## 7.4 DIREKTNI ALARM NA IZHODU – OD

Pri ZEUS4-VD je izhode mogoče uporabiti tudi za javljanje lokalnega alarma (vklop sirene). Način alarmnega izhoda je določen z **OS** parametrom in je lahko ON/OFF ali impulzni (2-999 sekund).

Obenem se še vedno lahko daljinsko nadzoruje izhode preko SMS ukazov.

Privzeta vrednost **OD** parametrov za ZEUS4-VD je naslednja:

ZEUS4-VD PROGRAMSKA TABELA		
TELEFONSKI IMENIK - SIM KARTICA		
Ime	Izhod	OPIS
OD1	0	Ni direktne povezave med vhodom in izhodom
OD2	0	Ni direktne povezave med vhodom in izhodom
OD3	0	Ni direktne povezave med vhodom in izhodom
OD4	0	Ni direktne povezave med vhodom in izhodom
OD5	1	Izpad tel. linije na izhod 1
OD6	2	Izpad GSM omrežja na izhod 2
OD7	4	Sabotaža sistema na izhod 4
OD8	X	Vklop/izklop sistema (poljubni izhod)

1,2,3,4 – izhod 1, izhod 2, izhod 3, izhod 4

5 – prisilni priklop na GSM omrežje (lahko se veže na katerikoli vhod, prednastavitev je narejena na vhod 4 (OD4=5))

### 7.4.1 Daljinsko programiranje OD parametra s SMS sporočilom

Za zgornji primer je potrebno poslati sledeči SMS:

**;OD1=1;OD2=2;OD8=3;OD7=4;**

Kadar zahtevamo povratni SMS, je pred ukazom potrebno vpisati »+«:

**;+ OD1=1;OD2=2;OD8=3;OD7=4;**

## 7.5 POVEZOVANJE VHODOV S TELEFONSKIMI ŠT. - LN

Možno je povezati telefonsko številko ali niz števil na kateregakoli od štirih alarmnih vhodov. Povezava LN8 je posebej zasnovano SMS sporočilo, ki nas opozori, da je potrebno ponovno napolniti predplačilno SIM kartico. LN9 je SMS sporočilo, ki nam neodvisno od alarmne centrale javi sabotažo naprave.

# ZEUS4-VD govorni in SMS pozivnik

## 7.5.1 Programska tabela za povezovanje vhodov in tel. števil

IMENIK NA SIM KARTICI		
Ime	Številka (privzeta)	OPIS
LN1		klicne telefonske številke za prvi alarmni vhod (TN1-TN0)
LN2		klicne telefonske številke za drugi alarmni vhod (TN1-TN0)
LN3		klicne telefonske številke za tretji alarmni vhod (TN1-TN0)
LN4		klicne telefonske številke za četrti alarmni vhod (TN1-TN0)
LN5		povezava telefonskih števil ob izpadu napajalne napetosti
LN6		povezava telefonskih števil ob nizki napetosti akumulatorja
LN7		Povezava testnega SMS sporočila in telefonskih števil (TN1-TN0)
LN8		Povezava telefonskih števil in SMS sporočila o nizkem kreditu na SIM
LN9		Povezava telefonskih števil in SMS sporočila o sabotaži naprave

## 7.5.2 Daljinsko programiranje LN parametra s SMS ukazom

Primer :

IMENIK NA SIM KARTICI		
Ime	Številka (privzeta)	OPIS
LN1	13	Alarm na vhodu1 bo klical/poslal SMS na tel. št. TN1 in TN3
LN2	134	Alarm na vhodu2 bo klical/poslal SMS na tel. št. TN1,TN3 in TN4
LN3	5	Alarm na vhodu3 bo klical/poslal SMS na tel. št. TN5
LN4	45	Alarm na vhodu4 bo klical/poslal SMS na tel. št. TN4 in TN5
LN7	12	Periodični testni SMS bo poslan na tel. št. TN1 in TN2 (glej SMS sporočila)
LN8	12	Ob nizkem kreditu (manj kot 2€) bo SMS poslan na TN1 in TN2
LN9	12	Ob sabotaži naprave bo sporočilo poslano na TN1 in TN2

Za zgornji primer je potrebno poslati sledeči SMS:

**;LN8=12;LN1=13;LN2=134;LN3=5;LN4=45;LN7=12;**

Kadar zahtevamo povratni SMS, je pred ukazom potrebno vpisati »+«:

**++;LN8=12;LN1=13;LN2=134;LN3=5;LN4=45;LN7=12;**



# ZEUS4-VD govorni in SMS pozivnik

## 8 “PREKINITEV NAPAЈANJA” IN POVEZAVA NA TELEFONSKE ŠTEVILNE – LN5

Ob prekinitvi ali prenizki napajalni napetosti bo ZEUS4-VD uporabniku poslal SMS sporočilo. privzeto SMS sporočilo je “Main Power Lost”. Lahko se programira tudi čas brez napajalne napetosti po katerem bo sporočilo poslano. Privzeta vrednost je 5 sekund.

ZEUS4-VD lahko nadzoruje stanje oziroma nivo baterije. Prvo sporočilo pošlje, ko napetost na bateriji pade pod 11 V DC, drugo ko napetost pade pod 10,5V DC in tretje ko napetost pade pod 10V. ZEUS4-VD uporabniku pošlje SMS sporočilo “Low Battery” in vrednost napetosti, ki je trenutno na bateriji (npr. 10,5V).

Kadar nastavimo parameter LNG, ki služi za izbiro jezika na 2 bodo vsa sporočila poslana v slovenščini.

**Nizek nivo baterije se lahko zazna samo v primeru, ko naprava deluje na baterijsko napetost (napajalna napetost je izključena).**

### 8.1.1 “MAIN POWER LOST” in povezava na telefonske številke

PROGRAMSKA TABELA ZEUS4-VD		
IMENIK NA SIM KARTICI		
Ime	Številka	OPIS
LN5		»Main Power Lost«/ »Main Power Restored«

Primer:

PROGRAMSKA TABELA ZEUS4-VD		
IMENIK NA SIM KARTICI		
Ime	Številka	OPIS
LN5	12	»Main Power Lost« SMS bo poslan na št. TN1 in TN2

### 8.1.2 Daljinsko programiranje LN5 parametrov preko SMS ukaza

Za zgornji primer pošljite SMS iz vašega telefona na ZEUS4-VD:

**;LN5=12;**

Če želite potrditev o opravljeni spremembi na ZEUS4-VD, potem dodajte “+” na začetek SMS-a

**;+ LN5=12;**

# ZEUS4-VD govorni in SMS pozivnik

## 8.2 “LOW BATTERY” IN POVEZAVA NA TELEFONSKE ŠTEVILKE – LN6

Ob izpadu napajalne napetosti ZEUS4-VD prične nadzirati napetost na priključenem akumulatorju. Ko ta pade na 11,5 V, ZEUS4-VD pošlje SMS sporočilo »Low Battery« na izbrane telefonske številke.

Če se napetost na akumulatorju dvigne nad 11,5 V, ZEUS4-VD pošlje SMS »Battery OK« na izbrane telefonske številke.

Privzeta SMS sporočila lahko prevedemo v različne jezike.

### 8.2.1 Programska tabela za povezavo “LOW BATTERY” in telefonskih števil

PROGRAMSKA TABELA ZEUS4-VD		
IMENIK NA SIM KARTICI		
Ime	Številka (privzeto)	OPIS
LN6		Low Battery (manj kot 11V,10,5V,10V)/ Low Battery OK (nad 11V)

### 8.2.2 LN6 daljinsko programiranje preko SMS ukaza

Primer:

PROGRAMSKA TABELA ZEUS4-VD		
IMENIK NA SIM KARTICI		
Ime	Številka (privzeto)	OPIS
LN6	12	Low Battery SMS bo poslan na TN1 in TN2

Za zgornji primer pošljite SMS iz vašega telefona na ZEUS4-VD:

**;LN6=12;**

Če želite potrditev o opravljeni spremembi na ZEUS4-VD, potem dodajte "+" na začetek SMS-a:

**;+ LN6=12;**

## 8.3 “MAIN POWER LOST” FILTER PARAMETER - MAIN

Parameter MAIN nam določa čas, ki je potreben za aktiviranje alarma potem, ko napajalna napetost ni več prisotna. Čas je nastavljen od 1 sekunde do 999 sekund. Privzeta vrednost je 5 sekund.

Primer: Ko bo ZEUS4-VD brez napajalne napetosti več kot 5 sekund (privzeto), bo naprava poslala SMS sporočilo z naslednjim tekstom: “Main Power Lost”.

V trenutku, ko bo ponovno prisotna napetost na napravi, bo ZEUS4-VD poslal SMS sporočilo z naslednjim tekstom: “Main Power Restored”.

# ZEUS4-VD govorni in SMS pozivnik

## 8.3.1 Programska tabela za "MAIN POWER LOST" filter – MAIN

ZEUS4-VD - GSM PROGRAMSKA TABELA		
IMENIK NA SIM KARTICI		
Ime	Številka (privzeto)	OPIS
MAIN	5	Main Power Lost filter (5 sekund privzeto)

## 8.3.2 "MAIN POWER LOST" filter daljinsko programiranje preko SMS

Za zgornji primer pošljite SMS iz vašega telefona na ZEUS4-VD:

**;MAIN=5;**

Če želite potrditev o opravljeni spremembi na ZEUS4-VD, potem dodajte "+" na začetek SMS-a:

**;+MAIN=5;**

## 8.4 NASTAVITEV VHODNEGA FILTRA – ID PARAMETER

Vhodni filter ID določa dolžino impulza, ki je potreben, da se alarmni vhod aktivira. Dolžina impulza je nastavljiva od 0,5 do 999 sekund. Tovarniška nastavitev filtra je 0,5 sekunde kar se določi z vrednostjo parametra 0. Enaka vrednost se prevzame, če se vrednost ne vpiše.

### 8.4.1 Programska tabela za nastavitev vhodnega filtra

IMENIK NA SIM KARTICI		
Ime	Številka (privzeta)	OPIS
DON	0	privzeta nastavitev je 0,5s – ON/OFF
ID1	0	privzeta nastavitev je 0,5s
ID2	0	privzeta nastavitev je 0,5s
ID3	0	privzeta nastavitev je 0,5s
ID4	0	privzeta nastavitev je 0,5s

### 8.4.2 Daljinsko programiranje ID – vhodnega filtra s SMS ukazom

Primer:

IMENIK NA SIM KARTICI		
Ime	Številka (privzeta)	OPIS
DON	prazno	privzeta nastavitev je 0,5 – ON/OFF
ID1	5	Potreben je 5s impulz za aktiviranje alarma
ID2	25	Potreben je 25s impulz za aktiviranje alarma
ID3	2	Potreben je 2s impulz za aktiviranje alarma
ID4	prazno	privzeta nastavitev – 1s impulz za aktiviranje alarma

Za zgornji primer je potrebno poslati sledeči SMS:

**;ID1=5;ID2=25;ID3=2;**

# ZEUS4-VD govorni in SMS pozivnik

Kadar zahtevamo povratni SMS, je pred ukazom potrebno vpisati »+«:  
;+ ID1=5;ID2=25;ID3=2;

## 8.5 ZAKASNITEV PRED KLICANJEM – DD PARAMETER

Po sprožitvi alarma lahko zakasimo izvajanje klicanja z nastavitvijo DD parametra. Ta nam omogoči, da se klicanje ob aktiviranju alarma prične po določeni zakasnitvi. V času zakasnitve imamo tako čas za aktiviranje oziroma de-aktiviranje alarmnih izhodov kar nam omogoča, da napravo lahko uporabljamo kot alarmno centralo.

IMENIK NA SIM KARTICI		
Ime	Številka (privzeta)	OPIS
DDN	0	privzeta nastavitev je 1 – ON/OFF
DD1	0	Ni zakasnitve pred klicanjem
DD2	0	Ni zakasnitve pred klicanjem
DD3	0	Ni zakasnitve pred klicanjem
DD4	0	Ni zakasnitve pred klicanjem

## 8.6 NASTAVITEV »CLIP« FUNKCIJE – TC

Vseh deset telefonskih števil, ki so vpisane v parametru TN1 – TN10, lahko uporabimo za upravljanje z naslednjimi funkcijami:

- ⇒ proženje enega od izhodov (parameter 1-4)
- ⇒ vklop/izklop sistema (parameter 5)
- ⇒ kontrola delovanja sistema s povratnim klicem (parameter 6)

CLIP (Calling Line Identification Presentation) funkcija deluje na principu prepoznavanja klicoče številke, zato je uporaba CLIP-a brezplačna.

### OPOZORILO:

**Z eno telefonsko številko je možno uporabljati samo eno izmed naštetih funkcij!**

**Kadar uporabljamo CLIP funkcijo moramo prekiniti klicanje po prvem do tretjem znaku za zvonjenje.**

### 8.6.1 Programska tabela za določitev CLIP funkcije

IMENIK NA SIM KARTICI		
Ime	Funkcija	OPIS

## ZEUS4-VD govorni in SMS pozivnik

TC1	x	Prva CLIP telefonska številka = TN1
TC2	x	Druga CLIP telefonska številka = TN2
TC3	x	Tretja CLIP telefonska številka = TN3
TC4	x	Četrta CLIP telefonska številka = TN4
TC5	x	Peta CLIP telefonska številka = TN5
TC6	x	Šesta CLIP telefonska številka = TN6
TC7	x	Sedma CLIP telefonska številka = TN7
TC8	x	Osma CLIP telefonska številka = TN8
TC9	x	Deveta CLIP telefonska številka = TN9
TC0	x	Deseta CLIP telefonska številka = TN10

- ⇒ X = 1 – 4      Krmiljenje izhodov (izhod 1-4)  
⇒ X = 5          Vklop/Izklop naprave  
⇒ X = 6          Povratni klic – preverjanje pravilnega delovanja naprave

### 8.6.2 Daljinsko programiranje TC parametra preko SMS ukaza

Primer:

IMENIK NA SIM KARTICI		
Ime	Funkcija	OPIS
TC1	3	CLIP telefonske številke TN1 bo aktiviral izhod 3
TC2	5	CLIP telefonske številke TN2 bo izvršil vklop oz. izklop naprave
TC3	6	CLIP telefonske št. TN3 številke bo izvršil povratni klic – preverjanje pravilnega delovanj naprave

Za zgornji primer je potrebno poslati sledeči SMS:

**;TC1=3;TC2=5;TC3=6;**

Kadar zahtevamo povratni SMS je pred ukazom potrebno vpisati »+«:

**;+ TC1=3;TC2=5;TC3=6;**

### 8.7 NASTAVITEV VARNOSTNEGA NIVOJA - SL

Preko SL parametra lahko določimo stopnjo varnostnega nivoja. Kadar je SL 0 lahko vsak uporabnik daljinsko krmili izhode in preko SMS nastavlja parametre naprave.

#### OPOMBA:

Če je pod SL vpisana 0, je naprava odprta za vse klice kar pomeni, da je daljinski dostop do naprave neomejen!

#### 8.7.1 Programska tabela za definicijo SL varnostnih števil

IMENIK NA SIM KARTICI		
Ime	Parameter	OPIS
SL	0	Vsak lahko pokliče in daljinsko krmili in programira napravo

## ZEUS4-VD govorni in SMS pozivnik

SL	1	Samo številka programirana pod TN1 ima dostop do naprave
SL	2	Dostop do naprave imata številki TN1 in TN2
SL	3	Dostop do naprave imajo številke TN1 do TN3
SL	4	Dostop do naprave imajo številke TN1 do TN4
SL	5	Dostop do naprave imajo številke TN1 do TN5
SL	6	Dostop do naprave imajo številke TN1 do TN6
SL	7	Dostop do naprave imajo številke TN1 do TN7
SL	8	Dostop do naprave imajo številke TN1 do TN8
SL	9	Dostop do naprave imajo številke TN1 do TN9
SL	10	Dostop do naprave imajo vse številke vpisane od TN1 do TN0

### 8.7.2 Daljinsko programiranje SL parametra preko SMS ukaza

IMENIK NA SIM KARTICI		
Ime	Številka	OPIS
SL	5	Dostop do naprave imajo številke TN1 do TN5

Za zgornji primer je potrebno poslati sledeči SMS:

**;SL=5;**

Kadar zahtevamo povratni SMS je pred ukazom potrebno vpisati »+«:

**;+SL=5;**

## 8.8 STANJE IN VELJAVNOST PREDPLAČILNE SIM KARTICE

Avtomatski nadzor stanja kredita pri operaterju SIMOBIL in MOBITEL omogoča, da uporabniku predplačniške kartice naprava avtomatsko pošlje opozorilo o nizkem stanju kredita, ko je stanje manjše od 2€. Priporočamo, da se kartica takoj napolni!

Pri uporabi predplačilne kartice je zelo pomembno, da imamo na kartici dovolj kredita in da vsake tri mesece položimo vsaj minimalno vsoto denarja, kajti v nasprotnem primeru GSM operater SIM kartico izključi iz prometa.

GSM operaterji imajo različne metode za ugotavljanje stanja na SIM kartici in tudi ZEUS4-VD podpira 3 različne načine.

### 8.8.1 Programska tabela za preverjanje stanja

IMENIK NA SIM KARTICI		
Ime	Številka (privzeta)	OPIS
CC1	*XXX#	*+tel. številka+#
CC2 PRE CRE SIN	4916	Poslati SMS na operaterjevo številko (4916)
CC3	404	Kadar samo pokličemo številko operaterja

Pri slovenskih GSM operaterjih uporabljamo metodo CC1 in sicer:

⇒ \*448# za SIMOBIL

⇒ \*123# za MOBITEL

# ZEUS4-VD govorni in SMS pozivnik

metodi CC2 in CC3 se uporabljata pri nekaterih operaterjih v tujini.

## 8.8.2 Daljinsko programiranje CC parametra preko SMS ukaza

Za zgornji primer je potrebno poslati sledeči SMS:

1. CC1 (Simobil) ;CC1=\*448#;
2. CC2 (TIM) ;CC2PRE CRE SIN=4916;
3. CC3 (Vodafone) ;CC3=404;

## 8.9 NASTAVITEV OSNOVNIH PARAMETROV ZA ZEUS4-VD

- ⇒ **CRE** - ponavljanje klicanj  
Z vrednostmi od 1 do 99 določimo, kolikokrat se klicanje ponovi, če je telefonska številka zasedena ali klic ostane neodgovorjen. Privzeta vrednost je "3".
- ⇒ **HTN** - skrita telefonska številka  
S to funkcijo prikrijemo telefonsko številko ZEUS4-VD naprave. Privzeta vrednost je nastavljena na "1", kar pomeni, da je telefonska številka vidna.
- ⇒ **TST** - testno SMS sporočilo, ki se periodično ponavlja.  
ZEUS4-VD lahko pošilja testno sporočilo v intervalih med 1 uro in 999 urami.

### OPOZORILO:

**Časovni interval je samo približen, zato testno sporočilo ne prihaja vedno ob istem času!**

- Primer: če je vrednost TST nastavljena na 12, telefonske številke povezane z LN7 vsakih 12 ur prejmejo testno SMS sporočilo.
- ⇒ **MNF** – ročna določitev GSM operaterja. To funkcijo uporabimo kadar je naprava nameščena na mejnem področju in se avtomatsko lahko prijavi v gostovanje tujemu operaterju, kar lahko močno poveča stroške prenosa.  
Primer:  
MCC/MNC koda za SIMOBIL je 29340, za MOBITEL je 29341;
  - ⇒ **SCV** – veljavnost predplačne SIM kartice. Parameter se vpiše dnevih. V Sloveniji imajo predplačne kartice veljavnost 90 dni od zadnjega polnjenja računa.

**Zaradi sinhronizacije ure se mora parameter SCV obvezno opisovati preko SMS ukaza! Po vsakem polnjenju računa obvezno pošljite tudi SMS ukaz SVC!!!**

- ⇒ **TIME** – ukaz ki se uporablja za sinhronizacijo ure v napravi. Ta ukaz uporabite, če je bila naprava dalj časa brez ustrezne napetosti.
- ⇒ **LNG** – Izbira jezika za predprogramirana SMS sporočila. Trenutno lahko izbiramo med sledečimi jeziki:  
0= angleški, 1= italijanski, 2= slovenski, 3= hrvaški

# ZEUS4-VD govorni in SMS pozivnik

Pri prvem vklopu se naprava avtomatsko postavi na angleški jezik.

## 8.9.1 Programska tabela ZEUS4-VD - osnovni parametri

IMENIK NA SIM KARTICI		
Ime	Številka (privzeta)	OPIS
CRE	3	število poskusov klicanja (1- 99)
HTN	1	skrita telefonska številka ZEUS4-VD (1- vidna, 0 – skrita)
LPA		trenutna veljavnost SIM kartice
TST		periodično testno SMS sporočilo (1-240 ur)
MNF		avtomatska izbira GSM omrežja – privzeta nastavitev
SCV		veljavnost SIM kartice (v dnevih)
TIME		nastavitev notranje ure in datuma
LNG		Izbira različnih jezikov za predprogramirana SMS sporočila

## 8.9.2 Daljinsko programiranje osnovnih parametrov preko SMS ukaza

Primer:

IMENIK NA SIM KARTICI		
Ime	Številka (privzeta)	OPIS
CRE	2	število poskusov klicanja je 2
HTN	0	skrita telefonska številka ZEUS4-VD
TST	24	periodično testno SMS sporočilo vsakih 24 ur
MNF	29341	ročna izbira mobilnega omrežja (Mobitel)
SCV	90	veljavnost SIM kartice je 90 dni
LNG	2	izbran je slovenski jezik

Za zgornji primer je potrebno poslati sledeči SMS:

**;CRE=2;HTN=0;SCV=90;TST=24;MNF=29341;LNG=2;**

Kadar zahtevamo povratni SMS je pred ukazom potrebno vpisati »+«:

**++;CRE=2;HTN=0;SCV=90;TST=24;MNF=29341;LNG=2;**

## 8.10 ALARMNA SMS SPOROČILA - # PARAMETER

ZEUS4-VD GSM lahko pošilja zelo kratka SMS sporočila glede na alarmni vhod. Privzeti jezik je angleški. Sporočila je mogoče sestavljati v poljubnem jeziku.

Alarmno SMS sporočilo je sestavljeno iz treh delov, ki jih uporabnik prejme kot eno SMS sporočilo. Prvi del, ki se vpiše pod parameter #0 je naziv ali številka objekta, drugo del (#1-#4) opis alarma, tretji del naprava doda avtomatsko in pomeni opis alarma oziroma dogodka.



# ZEUS4-VD govorni in SMS pozivnik

Programiranje SMS sporočil

Vsak tekst je potrebno začeti z znakovnim ukazom, ki je sestavljen iz znaka # in številke teksta. Skupaj z ukazom lahko šteje največ 16 znakov! Za znak se šteje tudi presledek med črkami!

IMENIK NA SIM KARTICI		
Ime	Številka	OPIS
#0 – naziv objekta	Poljubno	User location
#1 – alarm vhod 1	Poljubno	Input 1
#1 – alarm vhod 2	Poljubno	Input 2
#1 – alarm vhod 3	Poljubno	Input 3
#1 – alarm vhod 4	Poljubno	Input 4

Primer:

Telefonski imenik – primer sestavljenega SMS sporočila za alarmni vhod 1 (opis teksta, ki ga lahko uporabnik poljubno spremeni):

1	2	3	4	5	6	7	8	9	10	11	12	13	14	15	16
#	0	U	S	E	R		L	O	C	A	T	I	O	N	
#	1	I	N	P	U	T		1							
#	2	I	N	P	U	T		2							
#	3	I	N	P	U	T		3							
#	4	I	N	P	U	T		4							

Primer SMS sporočila, ki ga dobi uporabnik ob alarmu:

⇒ **USER LOCATION, INPUT 1, ALARM IN PROGRESS**

*ALARM IN PROGRESS* je sistemsko dodano sporočilo, prva dva dela pa uporabnik lahko izpiše sam.

## 8.10.1 Daljinsko programiranje alarmnih SMS sporočil preko SMS ukaza

;#0NAZIV OBJ.=0;#1ALARM VHOD=1;#2POŽAR=2;#3ALARM KLET=3;#4NIZKA TMP.=4;

**POZOR!**

Posamični tekst ne sme biti daljši od 16 znakov. Tudi ukazna znaka in presledek štejejo kot znak! Skupni SMS ne sme biti daljši od 160 znakov!

# **ZEUS4-VD govorni in SMS pozivnik**

## **SMS DALJINSKI UKAZI**

---

**OPOZORILO: SMS ukaz je potrebno začeti in končati s podpičjem »;«. Pri pošiljanju SMS ukazov se lahko uporabljajo MALE ali VELIKE črke.**

### **8.11 SEZNAM IZPISA PARAMETROV S SMS**

---

#### **8.11.1 SPREJEM VSEH PARAMETROV (PALL)**

---

Ukaz: **;PALL;**

Kadar pošljemo SMS s sledečim ukazom, nam ZEUS4-VD vrne 14 SMS sporočil (vse trenutne nastavitve) iz katerih je razvidno, kako je naprava programirana.

#### **8.11.2 Sprejem telefonskih števil (PTN)**

---

Ukaz: **;PTN;**

Kadar pošljemo SMS s sledečim ukazom, nam ZEUS4-VD vrne podatke o vpisanih telefonskih številkah, ki jih kliče v primeru alarma (TN1-TN0).

#### **8.11.3 Sprejem povezav (PLN)**

---

Ukaz: **;PLN;**

Kadar pošljemo SMS s sledečim ukazom, nam ZEUS4-VD vrne podatke o vpisanih povezavah med tel. številkami in vhodi (LN1-LN9).

#### **8.11.4 Sprejem vhodnih parametrov (PIN)**

---

Ukaz: **;PIN;**

Kadar pošljemo SMS s sledečim ukazom, nam ZEUS4-VD vrne podatke o trenutno programiranih vhodnih parametrih (ION, IN1-IN4).

#### **8.11.5 Sprejem vrednosti vhodnih filtrov (PID)**

---

Ukaz: **;PID;**

Kadar pošljemo SMS s sledečim ukazom, nam ZEUS4-VD vrne podatke o vrednosti vhodnih filtrov (DON, ID1-ID4).

#### **8.11.6 Sprejem nastavitve za CLIP funkcijo(PTC)**

---

Ukaz: **;PTC;**

Kadar pošljemo SMS s sledečim ukazom, nam ZEUS4-VD vrne podatke o telefonskih številkah s katerimi lahko krmilimo napravo s pomočjo CLIP funkcije – prepoznavanja klicne telefonske številke (TN1 – TN0). Iz TC parametra je razvidno kakšno funkcijo bo določena številka izvršila.

# **ZEUS4-VD govorni in SMS pozivnik**

## **8.11.7 Sprejem števil, ki imajo možnost vstopa v napravo (SL)**

---

Ukaz: **;PSL;**

Kadar pošljemo SMS s sledečim ukazom, nam ZEUS4-VD vrne podatke o telefonskih številkah, ki lahko dostopijo do naprave in izvajajo daljinsko programiranje in krmiljenje naprave. (SL0-SL10)

## **8.11.8 Sprejem izhodnih parametrov (POS)**

---

Ukaz: **;POS;**

Kadar pošljemo SMS s sledečim ukazom, nam ZEUS4-VD vrne podatke o načinu programiranja izhodov (OS1 – OS4).

## **8.11.9 Sprejem nastavitvev za lokalni alarm (POD)**

---

Ukaz: **;POD;**

Kadar pošljemo SMS s sledečim ukazom, nam ZEUS4-VD vrne podatke o načinu programiranja izhodov v lokalnem režimu (OD1 – OD8).

## **8.11.10 Sprejem vrednosti zakasnitve pred pričetkom klicanja (PDD)**

---

Ukaz: **;PDD;**

Kadar pošljemo SMS s sledečim ukazom, nam ZEUS4-VD vrne podatke o vrednosti zakasnitve pred pričetkom klicanja v primeru alarma (DD1 – DD4)

## **8.11.11 Sprejem vseh programiranih sms sporočil (P#)**

---

Ukaz: **;P#;**

Kadar pošljemo SMS s sledečim ukazom, nam ZEUS4-VD vrne vsa programirana SMS sporočila ,ki v parametru vsebujejo znak "#"(#0-#5).

## **8.11.12 Sprejem vseh nastavitvenih (set-up) parametrov (PPA)**

---

Ukaz: **;PPA;**

Kadar pošljemo SMS s sledečim ukazom, nam ZEUS4-VD vrne vse vrednosti nastavitvenih parametrov (CRE, HTN, RFL, LPA, TST, MNF)

## **8.11.13 Preverjanje napajalne napetosti na napravi (PPWR)**

---

Ukaz: **;PPWR;**

Kadar pošljemo SMS s sledečim ukazom, nam ZEUS4-VD vrne trenutno vrednost napetosti naprave. Kadar se naprava napaja iz glavnega vira dobimo vrednost te napetosti, če pa se napaja iz rezervne baterije pa vrednost, ki je trenutno na bateriji.

# **ZEUS4-VD govorni in SMS pozivnik**

## **8.11.14 Preverjanje programske opreme (PSW)**

---

Ukaz: **;PPWR;**

Kadar pošljemo SMS s sledečim ukazom, nam ZEUS4-VD vrne trenutno verzijo programske opreme, ki je nameščena na napravi.

## **8.11.15 Preverjanje stanja na izhodih (PORC )**

---

Ukaz: **;PORC;**

Kadar pošljemo SMS s sledečim ukazom, nam ZEUS4-VD vrne trenutno stanje na izhodih naprave.

## **8.11.16 Sprejem stanja na predplačilni SIM kartici**

---

Ukaz: **;PCC1; (SiMobil, Mobitel, Debitel)**

Kadar pošljemo SMS s sledečim ukazom, nam ZEUS4-VD vrne trenutno stanje kredita in veljavnost predplačilne SMS kartice. Ta ukaz velja za Slovenske operaterje mobilne telefonije. Za ostale operaterje se pozanimajte pri proizvajalcu.

⇒ **CC1**

Ukaz **;PCC1;**

Poslan SMS z omenjenim ukazom v ZEUS4-VD nam vrne SMS s stanjem na predplačilni SIM kartici. (za Simobil, Mobitel in Vega – slovenski GSM ponudniki).

⇒ **CC2**

Ukaz **;PCC2;**

Poslan SMS z omenjenim ukazom v ZEUS4-VD nam vrne SMS s stanjem na predplačilni SIM kartici. (za I – TIM – italijanski GSM ponudnik)

⇒ **CC3**

Ukaz **;PCC3;**

Poslan SMS z omenjenim ukazom v ZEUS4-VD nam vrne SMS s stanjem na predplačilni SIM kartici. (za Omnitel Vodafone – italijanski GSM ponudnik).

### **OPOZORILO:**

**Iz zgornjih primerov lahko ugotovite ali vaš GSM ponudnik uporablja katere od omenjenih ukazov. V primeru, da nobeden od omenjenih ne deluje, se obrnite na proizvajalca.**

# **ZEUS4-VD govorni in SMS pozivnik**

## **9 NADZOR STANJA ALARMNIH VHODOV**

---

Naprava WAC4 – MC preko vhoda ION omogoča spremembo aktivnih alarmnih vhodov v neaktivne. Preklop in preverjanje stanja se lahko izvrši tudi daljinsko preko SMS ukaza.

### **9.1 PREVERJANJE STANJA PREKO SMS UKAZA**

---

Ukaz: **;SYS;**

Kadar pošljemo SMS s sledečim ukazom, bo ZEUS4-VD javil stanje v katerem se nahaja. Povratni SMS je lahko sledeči:

;SYS=ON; - naprava je aktivna (ON – vhodi so aktivni)

;SYS=OFF; - naprava je neaktivna (OFF – vhodi niso aktivni)

### **9.2 SPREMINJANJE STANJA ALARMNIH VHODOV**

---

#### **9.2.1 Spreminjanje stanja vhodov s SMS ukazom (vklop naprave)**

---

Ukaz: **;SYS=1;**

Kadar pošljemo SMS s sledečim ukazom, bomo spremenili stanje naprave in sicer iz neaktivnega (OFF) stanja v aktivno (ON) stanje.

Če želite potrditev stanja, pred ukaz postavite »+«

**;+SYS=1;**

#### **9.2.2 Spreminjanje stanja vhodov s SMS ukazom (izklop naprave)**

---

Ukaz: **;SYS=0;**

Kadar pošljemo SMS s sledečim ukazom, bomo spremenili stanje naprave in sicer iz aktivnega (ON) stanja v neaktivno (OFF) stanje.

Če želite potrditev stanja, pred ukaz postavite »+«

**;+SYS=0;**

# **ZEUS4-VD govorni in SMS pozivnik**

## **10 PREVERJANJE STANJA NA VHODIH**

---

Stanje na vhodih naprave lahko preverjamo na dva načina in sicer s tonskim (DTMF) ukazom (samo v verziji VD) ali s SMS ukazom (obe verziji).

### **10.1 PREVERJANJE STANJA S SMS UKAZOM - (INS)**

---

Ukaz: **;INS;**

Kadar pošljemo SMS s sledečim ukazom dobimo vsa stanja na alarmnih vhodih. Sporočila so lahko sledeča:

;INS(1-4)=(OPEN-ON) – alarmna zanka je odprta in vhod je v stanju alarma

;INS(1-4)=(OPEN-OFF) – alarmna zanka je odprta in vhod je v stanju pripravljenosti

;INS(1-4)=(LOW-ON) – alarmna zanka je sklenjena na GND – stanje alarma

;INS(1-4)=(LOW-OFF) – alarmna zanka je sklenjena na GND – stanje pripravljenosti

;INS(1-4)=(HIGH-ON) - alarmna zanka je sklenjena na +12V – stanje alarma

;INS(1-4)=(HIGH-OFF) - alarmna zanka je sklenjena na +12V – stanje pripravljenosti

;SYS=ON; - naprava je vključena – alarmni vhodi so aktivni (ON)

;SYS=OFF; – naprava je izključena – alarmni vhodi so neaktivni (OFF)

# **ZEUS4-VD govorni in SMS pozivnik**

## **11 DALJINSKO KRMILJENJE IZHODOV**

---

Daljinsko krmiljenje izhodov se lahko izvaja z ustreznim SMS ukazom in s povratnim sporočilom.

### **11.1 DALJINSKO KRMILJENJE IZHODOV S SMS UKAZI**

---

Ukaz: **;**ORCX=1**;**

Kadar pošljemo SMS s sledečim ukazom, bomo spremenili stanje izhoda (X). Izhod se aktivira po sprejemu tega SMS ukaza.

X = izhod 1 -4

Ukaz: **;**ORCX=0**;**

Kadar pošljemo SMS s sledečim ukazom, bomo spremenili stanje izhoda (X). Izhod se de-aktivira po sprejemu tega SMS ukaza.

X = izhod 1 -4

Če želite potrditev stanja, pred ukaz postavite »+«;**;**ORCX=1**;** oziroma **;**ORCX=0**;**

Povratni SMS je sledeči: **ORCX=ON** oziroma **ORCX=OFF**

### **12 BRISANJE CELOTNE SIM KARTICE**

---

Ukaz: **;SDCLR;**

Kadar pošljemo SMS s sledečim ukazom, bomo zbrisali vse parametre in vrednosti, ki so shranjeni na SIM kartici, vključno s telefonskimi številkami, ki niso predmet programiranja ZEUS4-VD.

Če za napravo uporabite kartico na kateri so bili predhodno že shranjeni določeni podatki, priporočamo predhodno brisanje SIM kartice z omenjenim ukazom.

Ukaz se izvaja približno 20 sekund!

**OPOZORILO: Po izvršitvi tega ukaza bodo vsi podatki na SIM kartici trajno izbrisani!**



# **ZEUS4-VD govorni in SMS pozivnik**

## **13 SPREMINJANJE PARAMETROV S SMS UKAZI**

Pred prvim programiranjem svetujemo, da pošljete ukaz ;PALL;. Na vaš mobilni telefon boste dobili 14 povratnih SMS sporočil, kar vam bo olajšalo programiranje. Spremenite parametre, ki jih želite in pošljite SMS nazaj v ZEUS4-VD. S tem bo naprava programirana z vašimi parametri.

Primer:

Prvi SMS bo vseboval informacijo o telefonskih številkah. Če na SIM kartici ni nobenega vpisa, bo SMS, ki ga boste prejeli v naslednji obliki:

**;TN1=0;TN2=0;TN3=0;TN4=0;TN5=0;TN6=0;TN7=0;TN8=0;TN9=0;TN0=0;**

Vpisati želimo sledeče telefonske številke: TN1 (040713470), TN2 (+38642365678) in TN3 (041255630);

Popravite prejeti SMS z novimi podatki in ga pošljite nazaj v ZEUS4-VD.

**;TN1=040713470;TN2=+38642365678;TN3=041255630;TN3=0;TN4=0;TN5=0;TN6=0;TN7=0;TN8=0;TN9=0;TN0=0;**

Lokacije, ki jih ne boste spreminjali lahko pobrišete ali pustite take kot so.

Če želite potrditev stanja, pred ukaz postavite »+«

**++;TN1=040713470;TN2=+38642365678;TN3=041255630;TN3=0;TN4=0;TN5=0;TN6=0;TN7=0;TN8=0;TN9=0;TN0=0;**

### **POMEMBNO:**

**Enak postopek programiranja lahko uporabite tudi za vse ostale parametre!**

Spreminjate lahko tudi različne parametre z enim SMS ukazom vendar upoštevajte, da skupna dolžina SMS sporočila ne sme presegati **160** znakov.

Primer:

Želite spremeniti sledeče parametre in dobiti povratni SMS, ki potrdi vaše spremembe:

**TN1, IN1;IN2;OS3;OS4;ID1, LN1 in CRE**

SMS, ki ga boste poslali v ZEUS4-VD bo v naslednji obliki:

**++;TN1=38640713470;IN1=1;IN2=1;OS3=15;ID1=120;LN1=1;CRE=4;**

Nekaj časa po tem, ko boste poslali SMS v ZEUS4-VD, boste prejeli povratni SMS z enako vsebino. To pomeni, da je ZEUS4-VD prejel nove vrednosti parametrov.

# ZEUS4-VD govorni in SMS pozivnik

## 14 ZAGON

---

**OPOZORILO: PRED UPORABO IZBRIŠITE PIN KODO NA SIM KARTICI!**

- ⇒ vstavite SIM kartico namenjeno za ZEUS4-VD v vaš mobilni telefon
- ⇒ **ONEMOGOČITE UPORABO PIN KODE!** (Nastavitve – varnostne nastavitve)
- ⇒ vpišite telefonske številke in zahtevane parametre v pomnilnik SIM kartice
- ⇒ vstavite SIM kartico v nosilec kartice
- ⇒ povežite alarmne vhode in izhode
- ⇒ priključite anteno na antenski konektor
- ⇒ povežite ZEUS4-VD na napajalno napetostjo
- ⇒ počakajte da se prižge LED3 (zelena) in prične utripati LED1 (modra). Če telefonska linija ni priključena, bo utripala tudi LED2 (rdeča) v 3 sekundnem intervalu.
- ⇒ naprava je pripravljena za delovanje

**OPOZORILO: Kadar uporabljate back-up akumulator 12V/1,2Ah, napajana napetost na priključnih sponkah ne sme biti višja od 14,5V DC!**

# ZEUS4-VD govorni in SMS pozivnik

## 15 TEHNIČNI OPIS

---

Opis	Vrednost
Napajanje (brez akumulatorja)	9VDC – 25VDC
Napajanje (z akumulatorjem)	14VDC – 14,5VDC
Poraba toka-pick up	2A
Poraba toka (v oddajanju)	350 mA
Poraba toka (način mirovanja)	40 mA
Tri področni GSM modul	900/1800/1900 MHz
Število alarmnih vhodov	4
Število vhodov za vklop/izklop naprave	1
Število izhodov	4
Število alarmnih sporočil (pisk)	4
Število SMS sporočil	7
Dimenzija tiskanega vezja	105 x 80 mm
Dimenzija ohišja	118 x 170 x 60 mm
Teža naprave	550g
Antena NA-900 SMA antenski konektor	1

### **OPOMBA!**

**V primeru priključenega akumulatorja, je obvezno prilagoditi vhodno napetost glede na vrednosti, ki so navedene v zgornji tabeli.**

# **ZEUS4-VD govorni in SMS pozivnik**

## **16 KONTAKTI**

---

MARS COMMERCE d.o.o.  
MIRKA VADNOVA 19  
4000 KRANJ  
SLOVENIJA

TEL: 04 280 74 00  
EMAIL: [info@mars-commerce.si](mailto:info@mars-commerce.si)  
[www.mars-commerce.si](http://www.mars-commerce.si)

TEHNIČNA PODPORA:  
EMAIL: [tomaz@mars-commerce.si](mailto:tomaz@mars-commerce.si)